

OFFICE PARALEL by La Mamba





OFFICE PARALEL by La Mamba

El OFFICE PARALEL diseñado por el estudio La Mamba Studio es una solución innovadora y elegante, ideal para las oficinas contemporáneas que buscan funcionalidad sin sacrificar el estilo. Este sistema modular se compone de módulos de 2, 3 y 4 puertas, lo que permite una personalización completa según las necesidades del espacio y el flujo de trabajo.

Una de las características destacadas de este office es la posibilidad de integrar una nevera. Todos los módulos están elaborados con acabados de alta calidad, como Zenit, Luxe y Sincron del Grupo Alvic.

Las puertas cuentan con un sistema Finger pull, que no solo facilita su apertura, sino que también contribuye a un diseño limpio y minimalista. Además, las traseras son decorativas.

El office también ofrece la opción de incluir puertas o cajoneras, brindando flexibilidad en el almacenamiento y organización de los espacios. En resumen, este office es la solución perfecta para arquitectos e interioristas que buscan un diseño funcional, estético y adaptable a las exigencias de las oficinas actuales.

CARACTERÍSTICAS:

Módulo interior Montado

Acabado módulo interior Gris Plomo.

Modelo de Puertas y cajoneras: Zenit, Luxe, Sincron con sistema Finger Pull.

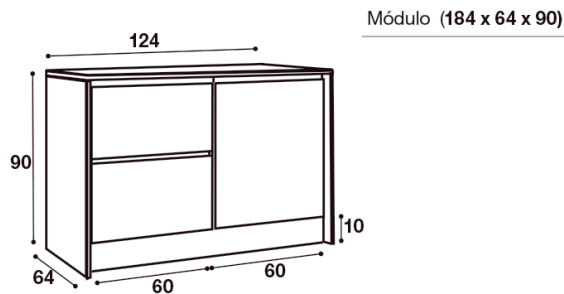
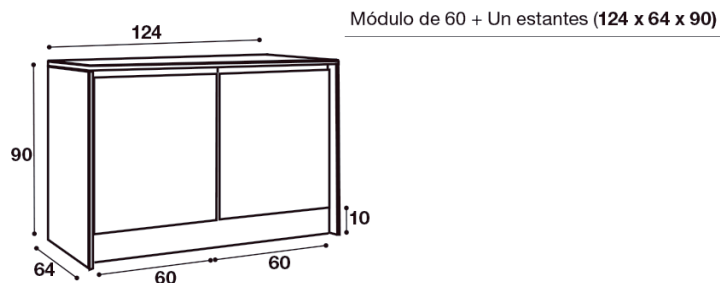
Forros laterales, trasera y tapa superior en acabados Zenit, Luxe, Sincron.

Bisagra Sensys.

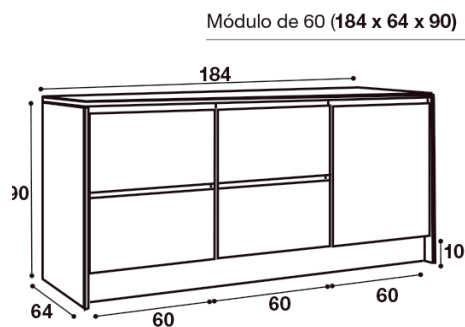
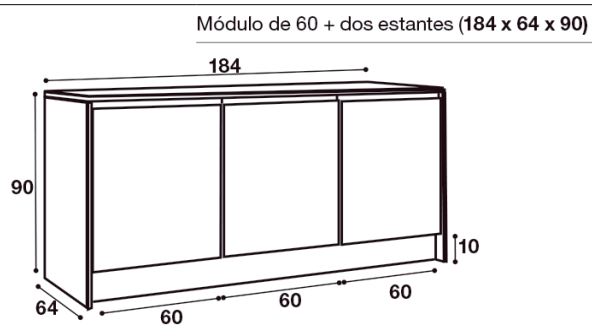
Mecanización en la tapa superior redonda de 80mm, posición a elegir.

Posibilidad de Nevera incluida modelo tipo Beko.

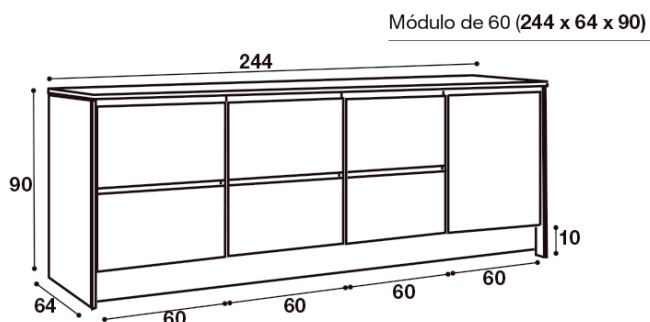
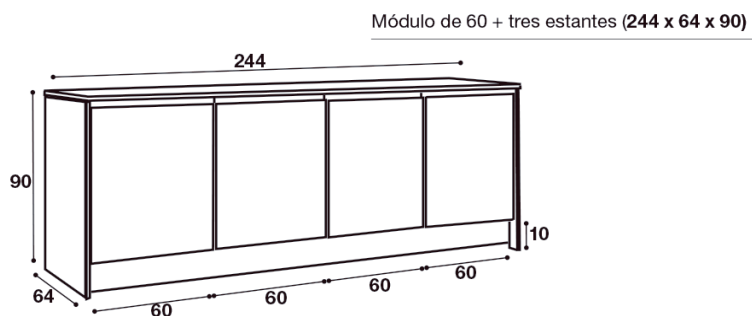
Medidas: módulo de 2 - 1Espacio nevera



Medidas: módulo de 3 - 1Espacio nevera



Medidas: módulo de 4 - 1Espacio nevera



OFFICE PARALEL by La Mamba

Material Puertas, Laterales, Forro, Encimera y Trasera



Puertas **Finger Pull**

Paneles Luxe, Zenit y Sincron

Encimeras de 18mm de grosor fabricadas en nuestras plantas de producción. Con cromática muy actual, de diseño y calidad excelentes.

Paneles Luxe: es una superficie lacada en brillo con efecto espejo, alta resistencia y anti-huellas.

Paneles Zenit: superficie lacada supermate con un acabado sedoso y anti-huellas.

Paneles Sincron de superficie texturizada en la que el diseño y el acabado en relieve se complementan para una gran naturalidad y alto nivel decorativo.

Color Material:

SYNCRON



NOCCE 01 HO PICASSO 02 AR

ZENIT SUPER MATE



BLANCO SM ARENA SM CACHEMIR SM GRIS NUBE SM GRIS PLOMO SM NEGRO SM AGAVE SM VERDE SALVIA SM

LUXE ALTO BRILLO



BLANCO LL0016 GRIS LUXE LL2736 CACHEMIR LL3026

Material Módulo siempre:



GRIS PLOMO

ACCESORIOS:

Electrificación Encimera Pasacables adicional redondo
Mecanización en la tapa superior redonda de 80mm, posición a elegir.

INDICAR LA POSICIÓN **B / D / E**.



INDICAR LA POSICIÓN (**B / D / E**).
PRECIO DE LA MECANIZACIÓN: **23 €**.
PARA CANTIDADES SUPERIORES A 10 SOBRES DE MESA CONSULTAR PRECIO
CON COMERCIAL.

Posibilidad Nevera Integrada Panelable:



OFFICE PARALEL by La Mamba

