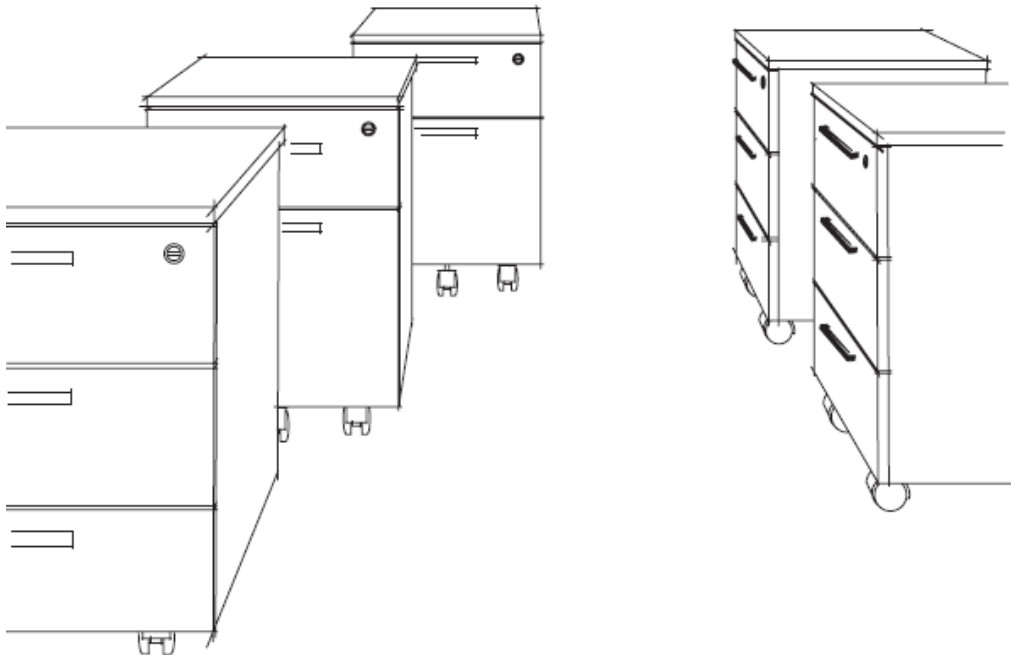


# FICHE TECHNIQUE





## STRUCTURE

Panneau de particules en bois de 19 mm d'épaisseur collage avec résines synthétiques de densité moyenne 650 kg/m<sup>3</sup>. Grupo Alvic respecte la norme PEFC de protection de l'environnement pour que le bois utilisé provienne de l'exploitation durable.

Recouvrement en mélamine, avec chant en ABS appliqué à l'aide de colle PUR (Adhésif solide polyuréthane hygro réactif), innovation appliquée dans le processus de collage qui proportionne de grandes prestations de résistance à la chaleur et un comportement face à l'humidité et aux solvants optimal. L'application de la colle PUR dans le processus de collage se réalise grâce à un pistolet qui permet d'appliquer la colle uniquement sur la Surface du chant, sans que des restes de colle affectent la Surface de travail, offrant comme résultat des finitions impeccables. Le format de la colle PUR, translucide, la rend presque invisible, et sa composition est, en plus, de meilleure adhérence que la colle traditionnelle. Les résultats sont des finitions de qualité, très supérieure à celle qui résulte du système classique de collage. Les roulettes sont bicouleur ( $\varnothing = 50$  mm) aptes aux sols durs et en moquette.

Roulettes vues devant avec frein de sécurité. 5ème roulette du tiroir pour une plus grande stabilité et d'opérabilité.

## CAISSON

## SYSTÈME DE MONTAGE

L'ensemble est collé et pressé, équipé de chevilles en hêtre vaporisé.

## TIROIRS

Tiroir métallique

Tiroir composé par un seul élément de lamier avec arrière pliable, monté soit sur coulisses à galets, soit sur coulisses à billes avec amortisseur intégré.

Le tiroir est réalisé avec tôle en lamier DC01 épaisseur 7/10, peinte avec poudres époxy et il est produit pour intérieur du meuble 380mm.

## CARACTÉRISTIQUES

Avec amortisseur intégré

Pas de bruit

Enlèvement du tiroir

Tiroir en bois

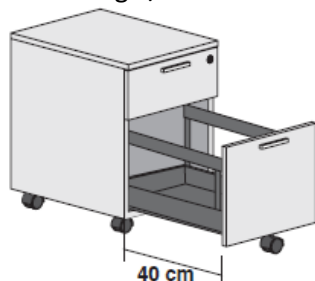
Corps formé par éléments de DM revêtement de couleur aluminium.

## CARACTÉRISTIQUES

Pour tous les tiroirs: coulisses métalliques, finition peinture époxy munies des matériaux pour amortir le bruit.

Extraction partielle des tiroirs

Possibilité de tiroirs à dossiers suspend, avec cadre métallique pour adapter aux format A4, Folio et Legal/Letter



Standard Plumier pour le tiroir supérieur disponible.

## SERRURES

Système central de fermeture avec cylindre zamak chrome. Les clés sont fournies avec une housse pliant en plastique. Clé unique.

Sécurité maximum.

Possibilité de passe-partout (sur demande avant de réaliser la commande).



## CAISSON

## POIGNÉE

Pour les finitions de façades tiroir bilaminées

Fabriquées en injection de zamak (aléation de zinc, aluminium, magnésium et cuivre): finition couleur aluminium.



## FINITIONS DISPONIBLES

