

FICHE TECHNIQUE



CAISSON MÉTALLIQUE

Matériel : métal recyclable.

Tiroirs en métal accessorisables.

Prise latérale.

Ouverture sélective des tiroirs.

Serrure à 2 clés (clé fixe + clé pliable, serrure centralisée, cylindre extractible, clé master disponible).

Roulettes pivotantes \varnothing 37 mm montées.

5ème roulette anti-basculement standard sur tiroir-classeur.

Verni à poudres après phosphodégraissage à chaud et fixation dans des fours à 180 °C.

Vernis atoxiques à zéro émissions.

Épaisseur couche vernis : 80 microns.

Couleurs personnalisables sur demande en cas de disponibilité et avec un supplément de prix.

Caisson largeur 420 mm.

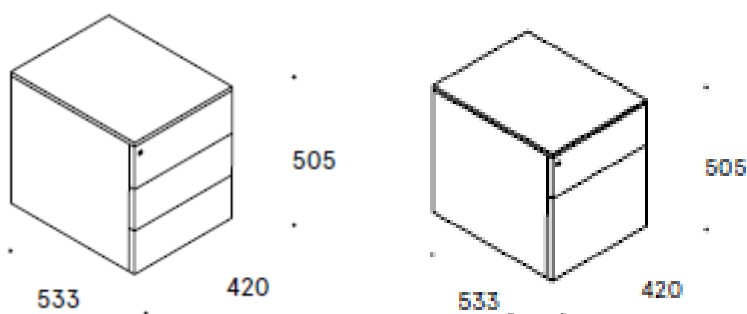
Glissières à galets pour tiroirs.

Glissières à billes à extraction totale sur tiroirs-classeurs.

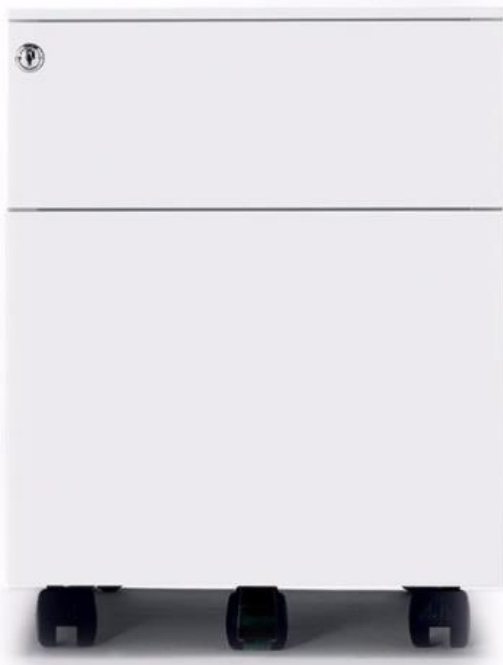
Dimensions utiles tiroir : L 330, P 483, H 105 mm.

Dimensions utiles tiroir-classeur : L 325, P 470, H 270 mm.

Livré monté.



IMAGES COLLECTION



CAISSON MÉTALLIQUE

